

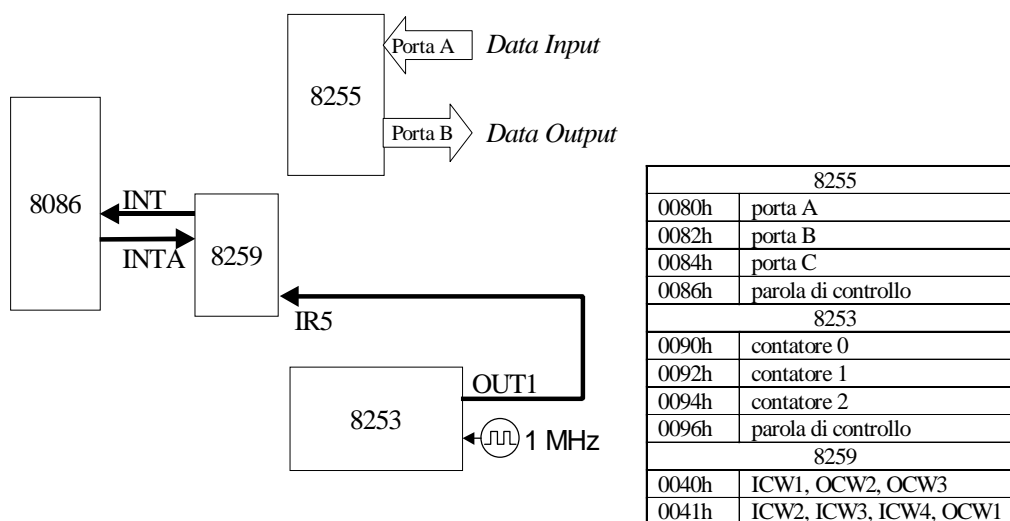
Esercizio finale

M. Sonza Reorda

Politecnico di Torino
Dip. di Automatica e Informatica

1

Problema



Problema (II)

- Ogni 10 millisecondi (in corrispondenza di una richiesta di interruzione scatenata dall'8253) il processore deve leggere un valore dalla porta A dell'8255
- Due valori consecutivi costituiscono un numero su due byte in modulo e segno (il LSB arriva per primo)
- Eseguita la lettura di 10 numeri, il processore invia la media sulla porta B dell'8255.

3

Codice richiesto

- Main del programma
- procedure di elaborazione dei dati
- inizializzazione dei dispositivi
- inizializzazione dell'*interrupt vector table*
- routine di servizio dell'interrupt.

4

Programma principale

```
IVT      .MODEL SMALL
IVT      SEGMENT AT 0
IVT      ENDS
          .STACK
          .DATA
NUM      DB    ?
SOMMA    DD    0
          .CODE
          .STARTUP
          CLI
          CALL INIT_IVT
          CALL INIT_8255
          CALL INIT_8253
          CALL INIT_8259
          MOV SI, 0
          MOV DI, 0
          STI
CICLO:   JMP  CICLO
          .EXIT
```

5

Inizializzazione 8253

```
CW1_8253 EQU 01110110B           ; contatore 1 in modo 3, binario, LSB first

INIT_8253 PROC
    PUSH AX
    PUSX DX
    MOV DX, CONTROL_8253
    MOV AL, CW1_8253
    OUT DX, AL
    MOV DX, COUNT1_8253
    MOV AL, 10H                   ; 10000=2710H
    OUT DX, AL
    MOV AL, 27H
    OUT DX, AL
    POP DX
    POP AX
    RET
INIT_8253 ENDP
```

6

Inizializzazione 8255

```
CW_8255      EQU 10010000B ; porta A modo 0, input
                ; porta B modo 0, output

INIT_8255    PROC
                PUSH DX
                PUSH AX
                MOV DX, CONTROL_8255
                MOV AL, CW_8255
                OUT DX, AL
                POP AX
                POP DX
                RET
INIT_8255    ENDP
```

7

Inizializzazione 8259

```
ICW1_8259 EQU 00010011B
ICW2_8259 EQU 00100000B
ICW4_8259 EQU 00000001B
OCW1_8259 EQU 11011111B
OCW2_8259 EQU 00100000B

INIT_8259    PROC
                PUSH DX
                PUSH AX
                MOV DX, 40H
                MOV AL, ICW1_8259
                OUT DX, AL
                MOV DX, 41H
                MOV AL, ICW2_8259
                OUT DX, AL
                MOV AL, ICW4
                OUT DX, AL
                MOV AL, OCW1_8259
                OUT DX, AL
                POP AX
                POP DX
                RET
INIT_8259    ENDP
```

8

Inizializzazione IVR

```
INIT_IVT  PROC
          PUSH AX
          PUSH BX
          PUSH DS
          PUSH CX
          XOR AX, AX
          MOV DS, AX
          MOV BX, INT_CODE
          MOV CL, 2
          SHL BX, CL
          MOV AX, OFFSET IRS_P
          MOV DS:[BX], AX
          MOV AX, SEG IRS_P
          MOV DS:[BX+2], AX
          POP CX
          POP DS
          POP BX
          POP AX
          RET
INIT_IVT  ENDP
```

9

Procedura di interruzione (I)

```
ISR_P  PROC
      PUSH AX
      PUSH CX
      PUSH DX
      MOV DX, PORTA_8255
      IN AL, DX
      CMP SI, 0
      JNE ELAB
      MOV NUM, AL
      INC SI
      JMP FINE
ELAB:  MOV DH, AL
      MOV DL, NUM
      ADD WORD PTR SOMMA, DX
      ADC WORD PTR (SOMMA+2), 0
      MOV SI, 0
      INC DI
      CMP DI, 10
      JNE FINE
```

10

Procedura di interruzione (II)

```
MOV AX, WORD PTR SOMMA
MOV DX, WORD PTR (SOMMA+2)
MOV CX, 10
IDIV CX
MOV DX, PORTB_8255
OUT DX, AL
OUT DX, AH
MOV DI, 0
MOV WORD PTR SOMMA, 0
MOV WORD PTR (SOMMA+2), 0
FINE: MOV DX, 40H
      MOV AL, OCW2_8259
      OUT DX, AL
      POP DX
      POP CX
      POP AX
      IRET
ISR_P ENDP
```

11